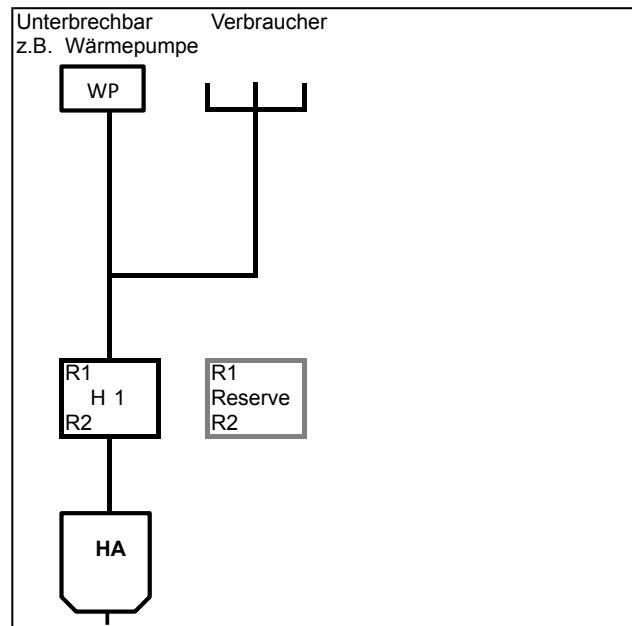


Unterbrechbare Anlagen mit gemeinsamer Messung

MK-A-03



Zählerdaten

| | |
|---------------|-------------|
| Betreiber | MSB |
| Entnahmeebene | NS |
| Gerät | ... |
| Zählpunkt | DE00...S000 |
| Faktor | 1 |
| Wandler durch | |
| Tarife | 2T |
| Verfahren | ZS |
| Messebene | NS |
| Fernaulesbar | nein |
| Steuerbar | ja |

Anwendungsfälle:

- Wärmepumpen
- Fahrzeuge
- ...

Anlagen mit diesem Messaufbau gelten **nicht** als unterbrechbare Verbrauchseinrichtungen im Sinne von § 14a EnWG.

Jeweils die gesamte Anlage ist unterbrechbar auszustatten.

Messung erfolgt in zwei Tarifen, NT besteht für 8 Stunden innerhalb von 24 Stunden, in der Regel von 22:00 bis 06:00.

Wir empfehlen Leerplatz als Reserve für getrennte Messung unterbrechbarer Anlagen.

Bei Mehrtarifmessung derzeit Platz für Tarifschaltgerät(e) erforderlich.

andere Entnahmeebenen individuell abzustimmen

bei Wandlermessungen

Vorgabe VNB
ZSG ab Verfügbarkeit

ja ab Verfügbarkeit