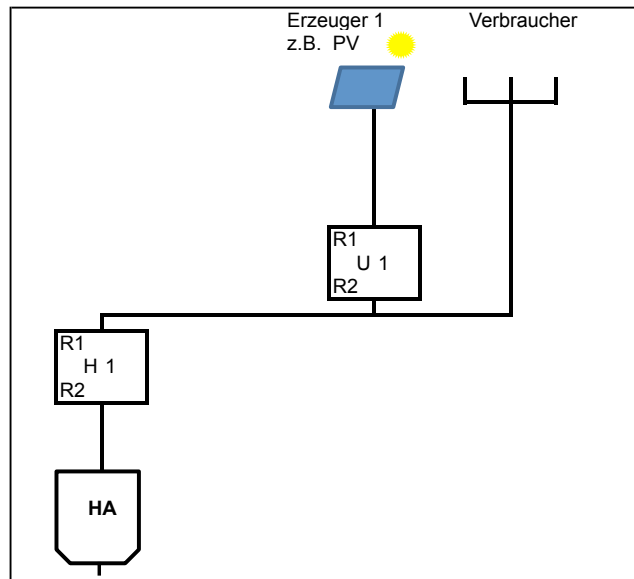


gemessener Eigenbedarf

MK-E-02



Zählerdaten

Betreiber	MSB	MSB
Entnahmeebene	NS	NS
Gerät
Zählpunkt	DE00...S001	DE00...S002
Faktor	1	1
Wandler durch		
Tarife	LF-Vorgabe	ohne
Verfahren	LGZ / ZSG	LGZ / ZSG
Messebene	NS	NS
Fernaulesbar	ja	ja
Steuerbar	nein	PV-Regel bzw. >100 kW

Anwendungsfälle:

- * PV-Anlagen mit Beschränkung der Vergütungsmenge auf Prozentsatz der erzeugten Menge
- * PV-Anlagen wenn Betreiber Umsatzsteuer abführt, Eigenlieferung ist dann umsatzsteuerpflichtig
- * PV-Altanlagen, bei denen eine Eigenbedarfsdeckung wirtschaftlich ist
- * BHKW-Anlagen mit Förderung nach KWKG für Gesamterzeugung

Bei Mehrtarifmessung derzeit Platz für Tarifschaltgerät(e) erforderlich.

andere Entnahmeebenen individuell abzustimmen

bei Wandlermessungen

ZSG ab Verfügbarkeit