

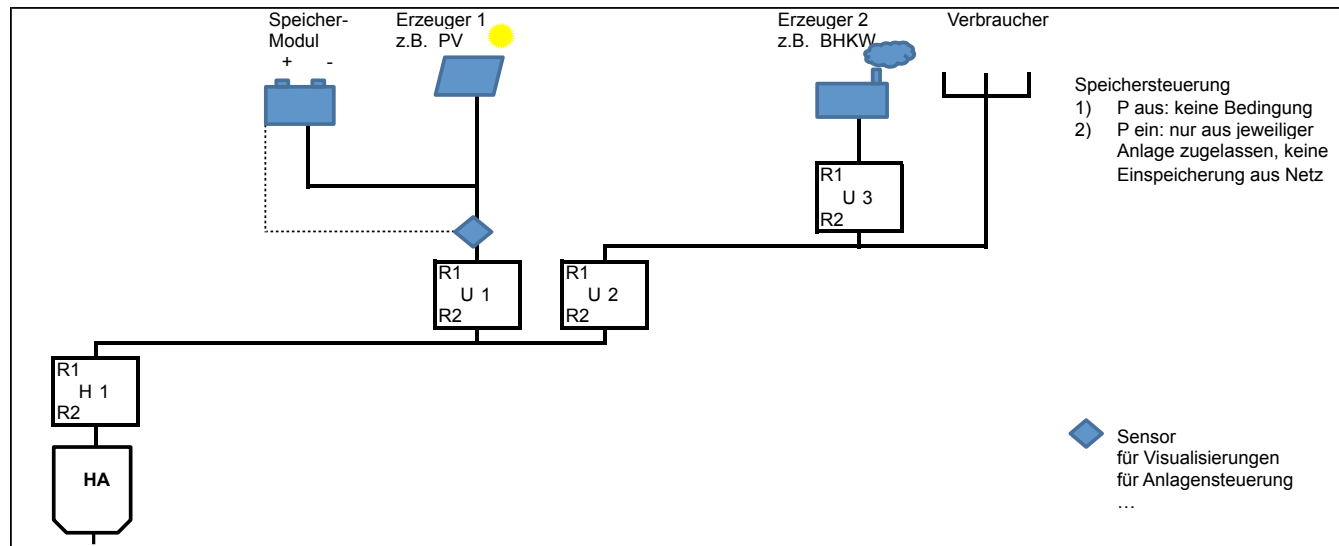
Zwei EZA: Kaskade, Vorrang EZA 2, sekundär Erzeuger 1, mit oder ohne Speicher im Erzeugerpfad

Stadtnetze Neustadt a. Rbge. GmbH & Co. KG | Hertzstraße 3 | 31535 Neustadt | Telefon 05032 7897-505 | Fax 05032 897-509 | technik@stadtnetze-neustadt.de

Zwei EZA: Kaskade, Vorrang EZA 2, sekundär Erzeuger 1, mit oder ohne Speicher im Erzeugerpfad

Individuell abzustimmen!

MK-E-06



◆ Sensor für Visualisierungen für Anlagensteuerung ...

Bei Mehrtariffmessung derzeit Platz für Tarifschaltgerät(e) erforderlich.

Zählerdaten

Betreiber	MSB	MSB	MSB	MSB
Entnahmeebene	NS	NS	NS	NS
Gerät	4105447			4107564
Zählpunkt				
Faktor	1	1	1	1
Wandler durch Tarife				
Verfahren	LGZ / ZSG	LGZ / ZSG	LGZ / ZSG	LGZ / ZSG
Messebene	NS	NS	NS	NS
Fernauslesbar	ja	ja	ja	ja
Steuerbar	nein	PV-Regel bzw.	nein	PV-Regel bzw. >100 kW

bei Wandlermessungen

ZSG ab Verfügbarkeit