

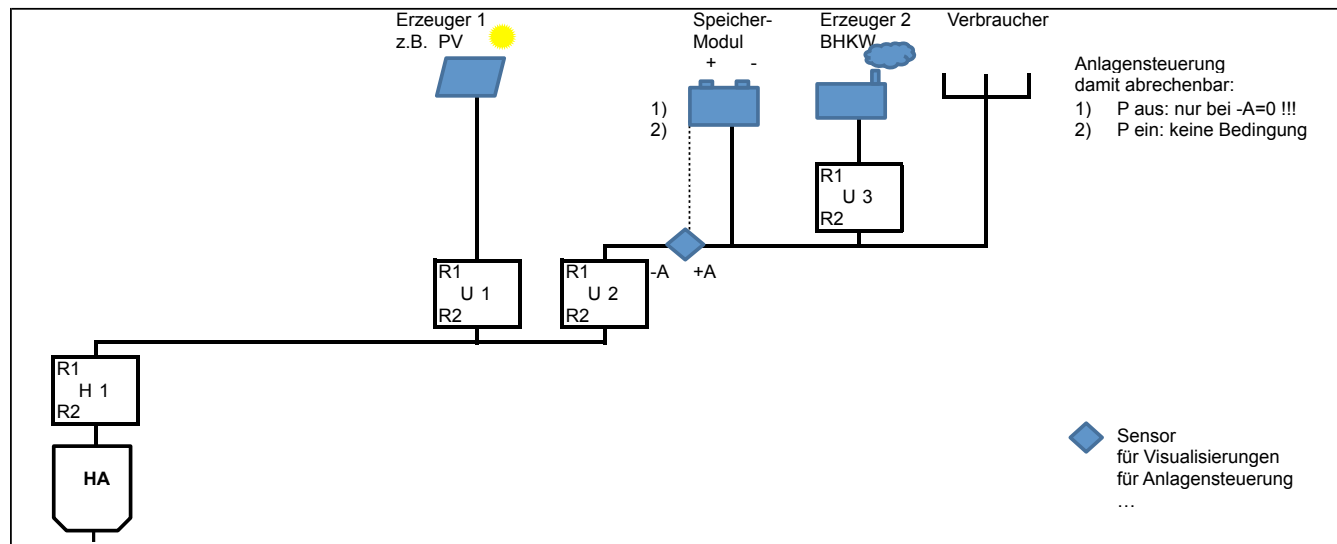
# Speicher im Verbraucherspfad, zwei Erzeuger, Ladung aus Netz und Erzeugung, Entladung in Kundenanlage, Vorrang EZA 2

Stadtnetze Neustadt a. Rbge. GmbH & Co. KG | Hertzstraße 3 | 31535 Neustadt | Telefon 05032 7897-505 | Fax 05032 897-509 | technik@stadtnetze-neustadt.de

Speicher im Verbraucherspfad, zwei Erzeuger, Ladung aus Netz und Erzeugung, Entladung in Kundenanlage, Vorrang EZA 2

Individuell abzustimmen!

MK-E-07



Bei Mehrtarifmessung derzeit Platz für Tarifsaltgerät(e) erforderlich.

**Zählerdaten**

Betreiber	MSB	MSB	MSB	MSB
Entnahmeebene	NS	NS	NS	NS
Gerät				
Zählpunkt				
Faktor	1	1	1	1
Wandler durch Tarife				
Verfahren	LGZ / ZSG	LGZ / ZSG	LGZ / ZSG	LGZ / ZSG
Messebene	NS	NS	NS	NS
Fernauslesbar	ja	ja	ja	ja
Steuerbar	nein	PV-Regel bzw. nein		PV-Regel bzw. >100 kW

bei Wandlermessungen

ZSG ab Verfügbarkeit