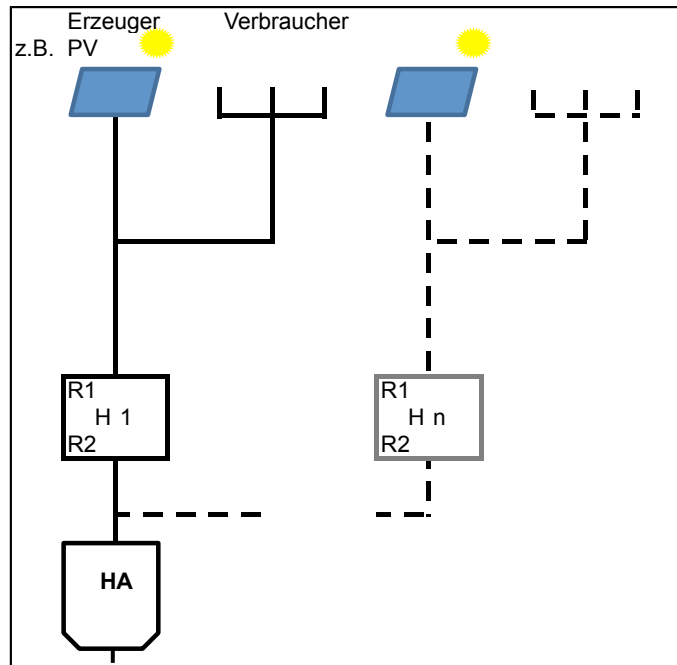


Kompletterzeugung

MK-E-01

ggf. mit Eigenbedarfsdeckung ungezählt



Anwendungsfälle:

- * PV-Anlagen ohne Beschränkung der Vergütungsmenge
- * PV-Anlagen wenn Betreiber keine Umsatzsteuer abführt
- * PV-Altanlagen, bei denen eine Eigenbedarfsdeckung nicht wirtschaftlich ist
- * BHKW-Anlagen ohne Förderung nach KWKG für Gesamterzeugung

Messplätze beliebig erweiterbar.

Bei Mehrtarifmessung derzeit Platz für Tarifschaltgerät erforderlich.

Zählerdaten

Betreiber	MSB	MSB
Entnahmeebene	NS	NS
Gerät
Zählpunkt	DE00...S000	DE00...S000
Faktor	1	1
Wandler durch		
Tarife	LF-Vorgabe	LF-Vorgabe
Verfahren	LGZ / ZSG	LGZ / ZSG
Messebene	NS	NS
Fernauslesbar	ja	ja
Steuerbar	PV-Regel bzw. >100 kW	PV-Regel bzw. >100 kW

andere Entnahmeebenen individuell abzustimmen

bei Wandlermessungen

ZSG ab Verfügbarkeit