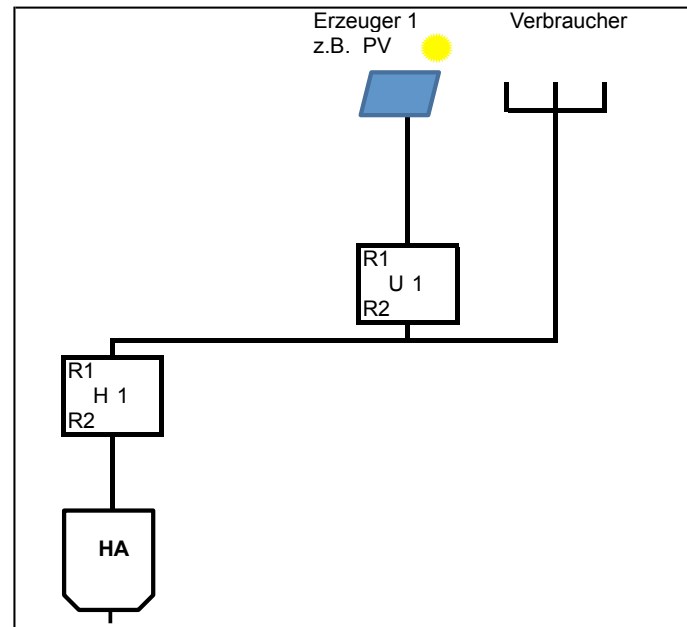


Kaufmännisch bilanzielle Durchleitung nach § 8 EEG

MK-E-03



Anwendungsfälle:

- * EEG-Anlage wird nach der Hauptmessung an eine Kundenanlage angeschlossen, die gesamte Einnahme soll ohne Eigenbedarfsdeckung eingespeist werden

Bei Mehrtarifmessung derzeit Platz für Tarifschaltgerät(e) erforderlich.

Zählerdaten

Betreiber	MSB	MSB
Entnahmeebene	NS	NS
Gerät
Zählpunkt	DE00...S001	DE00...S002
Faktor	1	1
Wandler durch		
Tarife	LF-Vorgabe	wie Ausspeisemessung
Verfahren	LGZ / ZSG	LGZ / ZSG
Messebene	NS	NS
Fernausslesbar	ja	ja
Steuerbar	nein	PV-Regel bzw. >100 kW

andere Entnahmeebenen individuell abzustimmen

bei Wandlermessungen

ZSG ab Verfügbarkeit