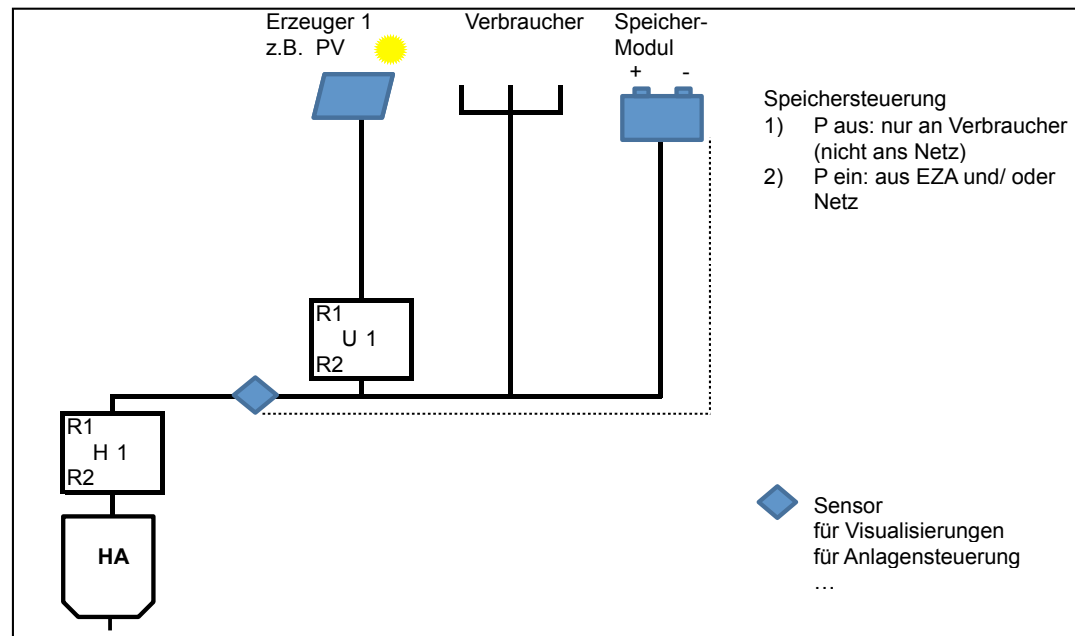


Erzeugungsanlage mit Speicher im Verbrauchspfad

MK-E-05



Bei Mehrtarifmessung derzeit Platz für Tarifschaltgerät(e) erforderlich.

Zählerdaten

Betreiber	MSB	MSB
Entnahmeebene	NS	NS
Gerät
Zählpunkt	DE00...S001	DE00...S002
Faktor	1	1
Wandler durch Tarife		
Verfahren	LGZ / ZSG	LGZ / ZSG
Messebene	NS	NS
Fernaulesbar	ja	ja
Steuerbar	nein	PV-Regel bzw. >100 kW

andere Entnahmeebenen individuell abzustimmen

bei Wandlermessungen

ZSG ab Verfügbarkeit